

86&BRZ:フロントキャリパーKIT取付説明書

取付作業について



- 正しく装着するためには**取り付け資格のある専門店**にて行ってください。
- 製品の加工、適応車種以外への装着はしないでください。

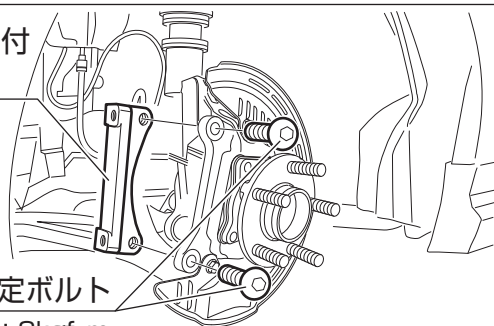
KIT付属品

- | | |
|---------------------------|-----------------------------|
| ① 4POTキャリパー (左右) ×2 | ④ 専用ブレーキPAD ×1 |
| ② キャリパー取付ブラケット ×2 | ⑤ キャリパー固定ボルト&ワッシャー..... ×4 |
| ③ 2Pローター ×2 | ⑥ ブラケット固定ボルト (ナベ頭) ×4 |

- ① 純正ローター&キャリパーを取り外します。
- ② キャリパー取付ブラケットを取り付けます。

締め付けトルクは8kgf・m

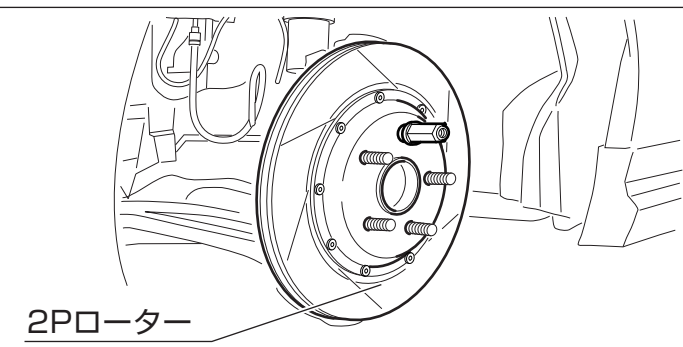
キャリパー取付
ブラケット



ブラケット固定ボルト

締め付けトルク：8kgf・m

- ③ ローターを取り付けます。
※バックプレートは干渉がある場合は
取り外すかカットしてください

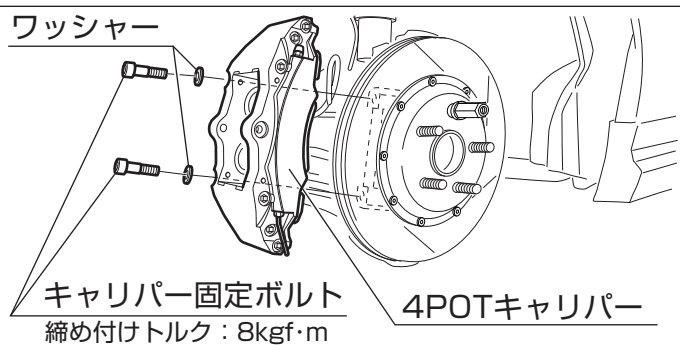


2Pローター

- ④ 4POTキャリパーを取り付けます。

締め付けトルクは8kgf・m

ワッシャー

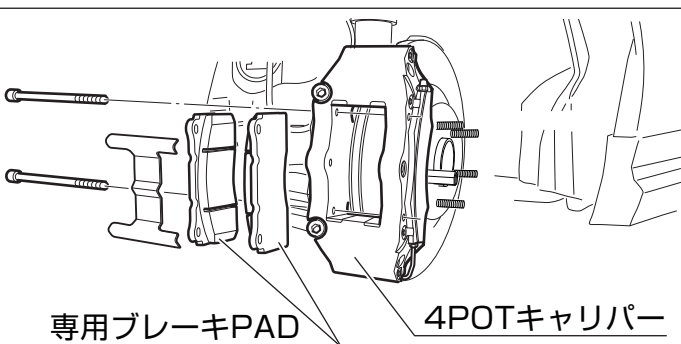


キャリパー固定ボルト

4POTキャリパー

締め付けトルク：8kgf・m

- ⑤ 専用ブレーキPADを取り付けます。
- ⑥ ブレーキフルードのエア抜きをして完成です。



専用ブレーキPAD

4POTキャリパー



取り付け後は十分に慣らし運転をして
ローター・キャリパーに熟入れをして
ください。