

RX8&NCEC:RmastersキャリパーKIT取付説明書

取付作業について



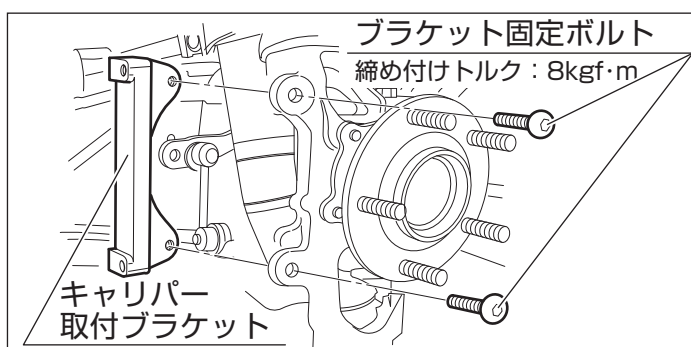
- 正しく装着するためには**取り付け資格のある専門店**にて行ってください。
- 製品の加工、適応車種以外への装着は**しないで**ください。

KIT付属品

- | | |
|-----------------------------|--------------------------|
| ① 4POTキャリパー（左右） …………… ×2 | ⑤ キャリパー固定ボルト&ワッシャー …… ×4 |
| ② キャリパー取付ブラケット …………… ×2 | ⑥ ブラケット固定ボルト（ナベ頭） …… ×4 |
| ③ 1Pローター or 2Pローター …………… ×2 | ⑦ 専用ブレーキホース …………… ×2 |
| ④ 専用ブレーキPAD …………… ×1 | |

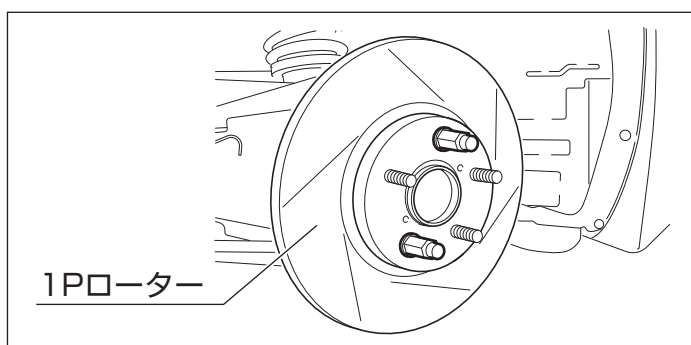
- ① 純正ローター&キャリパーを取り外します。
- ② キャリパー取付ブラケットを取り付けます。

締め付けトルクは8kgf・m



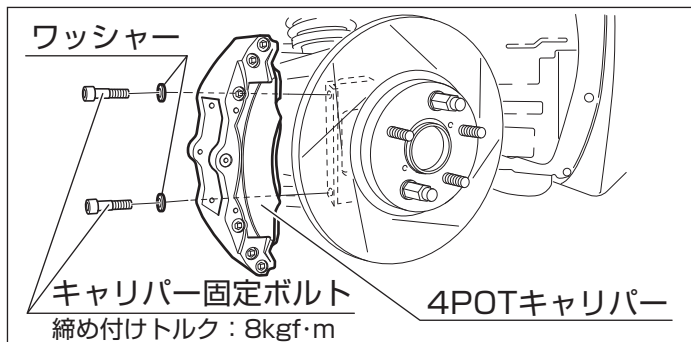
- ③ ローターを取り付けます。

※バックプレートは干渉がある場合は取り外すかカットしてください



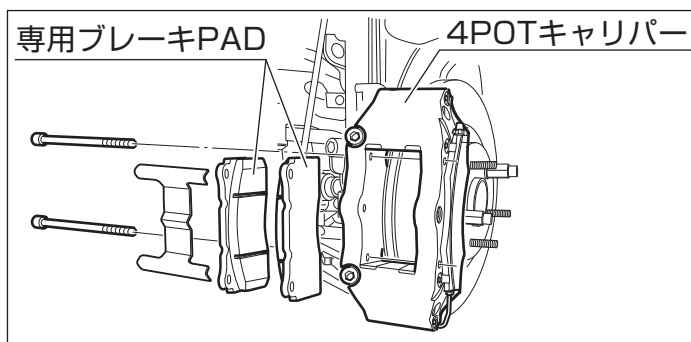
- ④ 4POTキャリパーを取り付けます。

締め付けトルクは8kgf・m



- ⑤ 専用ブレーキPADを取り付けます。
- ⑥ 専用のブレーキホースを取り付け、ブレーキフルードのエア抜きをして完成です。

※専用ブレーキホースのセンタークランプは無理のない位置で固定してください。



取り付け後は十分に慣らし運転をしてローター・キャリパーに熟入れをしてください。